

## LEISTER LABOR S

### Пистолет для сварки горячим воздухом



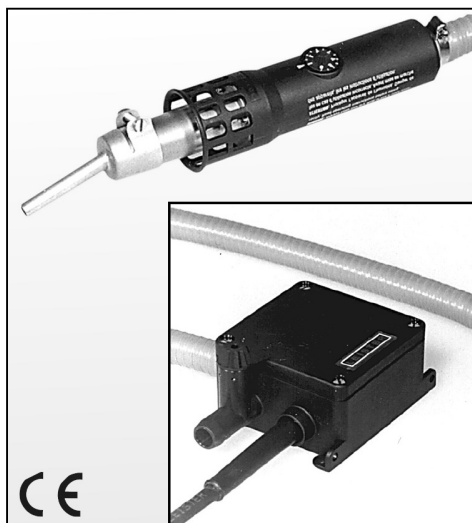
Перед вводом в эксплуатацию следует внимательно прочитать данное руководство по эксплуатации, а также сохранить его для дальнейшего использования.

#### ИСПОЛЬЗОВАНИЕ

- Пистолеты для сварки горячим воздухом LEISTER LABOR S являются ручными устройствами.
- **Спайка и распайка** компонентов для поверхностного монтажа и деталей с проводами.
- **Сварка** термопластичных синтетических материалов, а также отдельных эластопластов и эластомерных битумов в форме пластин, труб, профилей, изоляционных полотен, тканей с покрытием, пленок, пеноматериалов, плиток и полотен. Возможны следующие методы сварки: Сварка внахлестку, сварка проволокой, сварка с накладкой, сварка нагревательными элементами и сварка плавлением.
- **Усадка** термоусадочных шлангов, пленок, лент, припаянных соединителей и формованных деталей.
- **Активация и растворение** не содержащих растворителей склеивающих веществ и термоплавкого клея.
- **Сушка** влажных поверхностей.

#### ПРИМЕНЕНИЕ НЕ ПО НАЗНАЧЕНИЮ

Любое другое или выходящее за рамки описанного использование LABOR S считается использованием не по назначению.



Mitgeltende Dokumente / Other applicable documents / Documents annexes / Documentación válida / Documentos relacionados / Altri documenti applicabili / Bijbehorende documenten / Yderligere relevante dokumenter / Kompletterende dokument / Andre gjeldende dokumenter / Muut sovellettavat asiakirjat / λογότυπα έγγραφα / Beraberindeki dokümanlar / Dokumenty wespółobowiązujące / Mellékelt dokumentumok / Další platné dokumenty / Ostali veljavni dokumenti / Documente aplicabile ulterioare / Další platné dokumenty / Съвместно приложими документи / Kaaskehtivad dokumendid / Taikomi dokumentai / Saistītie dokumenti / Применимые документы / 関連文書 / 随附的文件 / ذي عرجملا قى ائشول / เอกสารที่ใช้ร่วมกัน / 유효한 문서 / लागू दस्तावेज़

- DE** Safety Instructions – Hand Tools (Artikelnummer: 129.099)
- EN** Safety Instructions – Hand Tools (Article number: 129.099)
- IT** Safety Instructions – Hand Tools (codice articolo: 129.099)
- FR** Safety Instructions – Hand Tools (numéro d'article: 129.099)
- ES** Safety Instructions – Hand Tools (número de artículo: 129.099)
- PT** Safety Instructions – Hand Tools (número de artigo: 129.099)
- NL** Safety Instructions – Hand Tools (artikelnummer: 129.099)
- DA** Safety Instructions – Hand Tools (artikelnummer: 129.099)
- NO** Safety Instructions – Hand Tools (artikkelnummer: 129.099)
- FI** Safety Instructions – Hand Tools (tuotenumero: 129.099)
- SV** Safety Instructions – Hand Tools (artikelnummer: 129.099)
- EL** Safety Instructions – Hand Tools (κωδικός προϊόντος: 129.099)
- TR** Safety Instructions – Hand Tools (Ürün No.: 129.099)
- PL** Safety Instructions – Hand Tools (numer artykułu: 129.099)
- HU** Safety Instructions – Hand Tools (cikkszám: 129.099)
- CS** Safety Instructions – Hand Tools (číslo výrobku: 129.099)
- SL** Safety Instructions – Hand Tools (številka artikla: 129.099)
- RO** Safety Instructions – Hand Tools (număr articol: 129.099)
- SK** Safety Instructions – Hand Tools (číslo položky: 129.099)
- BG** Safety Instructions – Hand Tools (номер на артикул: 129.099)
- ET** Safety Instructions – Hand Tools (Artikli number: 129.099)
- LT** Safety Instructions – Hand Tools (gaminio numeris: 129.099)
- LV** Safety Instructions – Hand Tools (artikula Nr.: 129.099)
- RU** Safety Instructions – Hand Tools (артикульный номер: 129.099)
- SQ** Safety Instructions – Hand Tools (Numri i artikullit: 129.099)
- HR** Safety Instructions – Hand Tools (broj artikla: 129.099)
- SR** Safety Instructions – Hand Tools (Broj artikla: 129.099)
- MK** Safety Instructions – Hand Tools (Арт. број: 129.099)
- UK** Safety Instructions – Hand Tools (каталожний номер: 129.099)
- HY** Safety Instructions – Hand Tools (արտիկլի թիվ՝ 129.099)
- TH** Safety Instructions – Hand Tools (หมายเลขสินค้า: 129.099)
- ZH** Safety Instructions – Hand Tools (产品编号: 129.099)
- JA** Safety Instructions – Hand Tools (品番: 129.099)
- MN** Safety Instructions – Hand Tools (Техөөрөмжийн дугаар: 129.099)
- AR** Safety Instructions – Hand Tools (رقم الصنف: 129.102)
- FA** Safety Instructions – Hand Tools (شماره قطعه: 129.099)
- KO** Safety Instructions – Hand Tools (제품 번호: 129.099)
- HI** Safety Instructions – Hand Tools (लेख संख्या: 129.099)



[www.leister.com/um-si-handtools](http://www.leister.com/um-si-handtools)





## ПРЕДУПРЕЖДЕНИЕ



### Высокое электрическое напряжение

Возможно опасно для жизни поражение электрическим током. Предхраняйте аппарат от воздействия влаги и сырости. Перед вводом в эксплуатацию проверьте шнур питания, вилку и удлинительный кабель на наличие электрических и механических повреждений. Прежде чем открыть аппарат, выньте вилку сетевого шнура из розетки.



**Опасность пожара и взрыва** при ненадлежащем использовании устройств, работающих с применением горячего воздуха, в особенности при их использовании вблизи воспламеняющихся материалов и взрывоопасных газов. Не касаться горячей насадки и укладывать ее исключительно на огнеупорную поверхность, так как существует опасность возгорания.



**Опасность ожога!** Не дотрагиваться до трубки нагревательного элемента и до насадки, если они находятся в нагретом состоянии. Дать устройству остыть. Не направлять поток горячего воздуха на людей или на животных.



## ОСТОРОЖНО



**Номинальное напряжение**, указанное на устройстве, должно совпадать с сетевым напряжением.



При эксплуатации устройства на строительных площадках для защиты персонала настоятельно рекомендуется использовать **устройство защитного отключения**.



Работающее устройство **должно находиться** под наблюдением персонала. Тепло может воздействовать на воспламеняющиеся материалы, которые находятся вне поля зрения.

Электрическая безопасность:  с двойной изоляцией

### ТЕХНИЧЕСКИЕ ХАРАКТЕРИСТИКИ

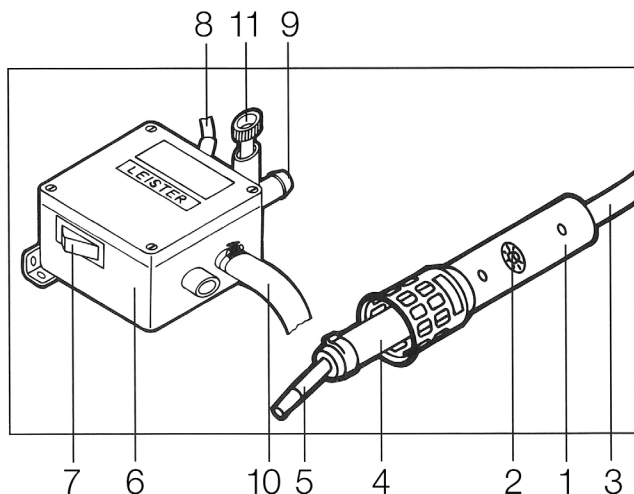
Напряжение	В~
Мощность	Вт
Частота	Гц
Температура	°С
Расход воздуха	л/мин
Стат. давление	мбар
Вес	г
Вес	кг
Размеры	мм
Размеры	мм

### с клеммной коробкой

120, 230 *
600, 800
50/60
20 – 600
80 мин.
500 макс.
150 Сварочный пистолет
1,1 в сборе
Ø 40 x 180 Сварочный пистолет
89x130x56 Клеммная коробка

\* Подводимое напряжение не переключается

## Описание устройства



## Сварочный пистолет

1. Ручка
2. Потенциометр для настройки температуры
3. Воздушный шланг
4. Коническая трубка нагревательного элемента
5. Насадка

## Вариант исполнения с клеммной коробкой

6. Коробка для электрических подключений
7. Сетевой выключатель
8. Сетевая кабель
9. Подвод воздуха (Input)
10. Подача воздуха и тока к пистолету
11. Винт для уменьшения расхода воздуха

## Готовность к работе

- Подсоединить **коробку для электрических подключений (6)** к системе подачи воздуха. Использовать нагнетатель LEISTER или сжатый воздух пониженного давления.
- При необходимости установить соответствующую **насадку (5)**.
- Расход воздуха бесступенчато регулируется с помощью **винта для уменьшения расхода (11)**.
- Подключить устройство к электросети.
- Включить устройство с помощью  **сетевого выключателя (7)**.
- Температура горячего воздуха бесступенчато регулируется с помощью красного **потенциометра (2)**.
- Нагреть устройство в течение припл. 5 минут.

## Замена насадки

- При замене насадки дать устройству остыть или работать только с помощью пассатижей.
- Не касаться горячей **насадки (5)** и укладывать ее исключительно на огнеупорную поверхность, так как существует **опасность возгорания**.
- Насадки легко насаживаются на коническую **трубку нагревательного элемента (4)**. После чего фиксируются за счет затяжки винта на прижиме.
- Разрешается использовать только оригинальные насадки LEISTER.

## ПРИНАДЛЕЖНОСТИ

- Разрешается использовать только оригинальные принадлежности LEISTER.

## ТЕХНИЧЕСКОЕ ОБСЛУЖИВАНИЕ

- Очистить **сварочное сопло (5)** проволочной щеткой.

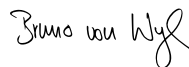
## КОНФОРМНОСТЬ

**Leister Technologies AG, Galileo-Strasse 10, 6056 Kaegiswil/Швейцария**, подтверждает, что данное изделие в представленных в продаже моделях соответствует требованиям указанных ниже директив ЕС.

Директивы: 2006/42/EC, 2014/30/EU, 2011/65/EU

Гармонизированные стандарты: EN ISO 12100, EN 60335-1, EN 60335-2-45, EN 62233, EN 55014-1, EN 55014-2, EN 61000-3-2, EN 61000-3-3, EN IEC 63000

Кегисвиль, 15. 4. 2021 г.



Бруно фон Уил,  
технический директор



Кристоф Баумгартнер,  
генеральный менеджер

### **СЕРВИСНОЕ ОБСЛУЖИВАНИЕ И РЕМОНТ**

- Поручать проведение ремонтных работ только **уполномоченным сервисным центрам компании LEISTER**. Эти центры **24 часа в сутки** гарантируют квалифицированное и надежное выполнение **работ по ремонту и техобслуживанию** с использованием оригинальных запасных частей согласно электрическим схемам и спецификациям запасных частей.

### **ГАРАНТИЯ И ЮРИДИЧЕСКАЯ ОТВЕТСТВЕННОСТЬ**

- Гарантия и юридическая ответственность реализуются в соответствии с гарантийным талоном и действующими общими условиями сделок и поставок.
- Компания LEISTER Technologies AG отклоняет требования гарантийных услуг для всех устройств, которые находятся не в оригинальном состоянии. Устройства LEISTER ни в коем случае не разрешается переоборудовать или изменять.

**Мы оставляем за собой право на внесение технических изменений.**

**Уполномоченный сервисный центр в вашем регионе:**